

## Instrucțiuni de utilizare pentru săpătoare electrică

### HECHT 745/715



**Felicitări pentru achiziționarea produsului marca HECHT. Înainte de a folosi acest produs, vă rugăm să citiți cu atenție manualul producătorului!**

Felicitări pentru achiziționarea produsului marca HECHT. Înainte de a folosi acest produs, vă rugăm să citiți cu atenție manualul producătorului! Acest manual conține informații importante despre siguranță, instalare, operare, întreținere, depozitare, și depanare. Păstrați instrucțiunile într-un loc sigur pentru a putea găsi informațiile în viitor sau pentru alți utilizatori. Având în vedere dezvoltarea tehnologică constantă și adaptarea la cele mai noi standarde de exigență ale UE, pot exista unele diferențe față de acest manual. Dacă aveți vreo nelămurire, contactați importatorul sau distribuitorul.

**DESCRIEREA PRODUSULUI**

**GHID DE ILUSTRAȚII**

**ACCESORII RECOMANDATE**

**SPECIFICAȚII**

**SIMBOLURI DE SIGURANȚĂ**

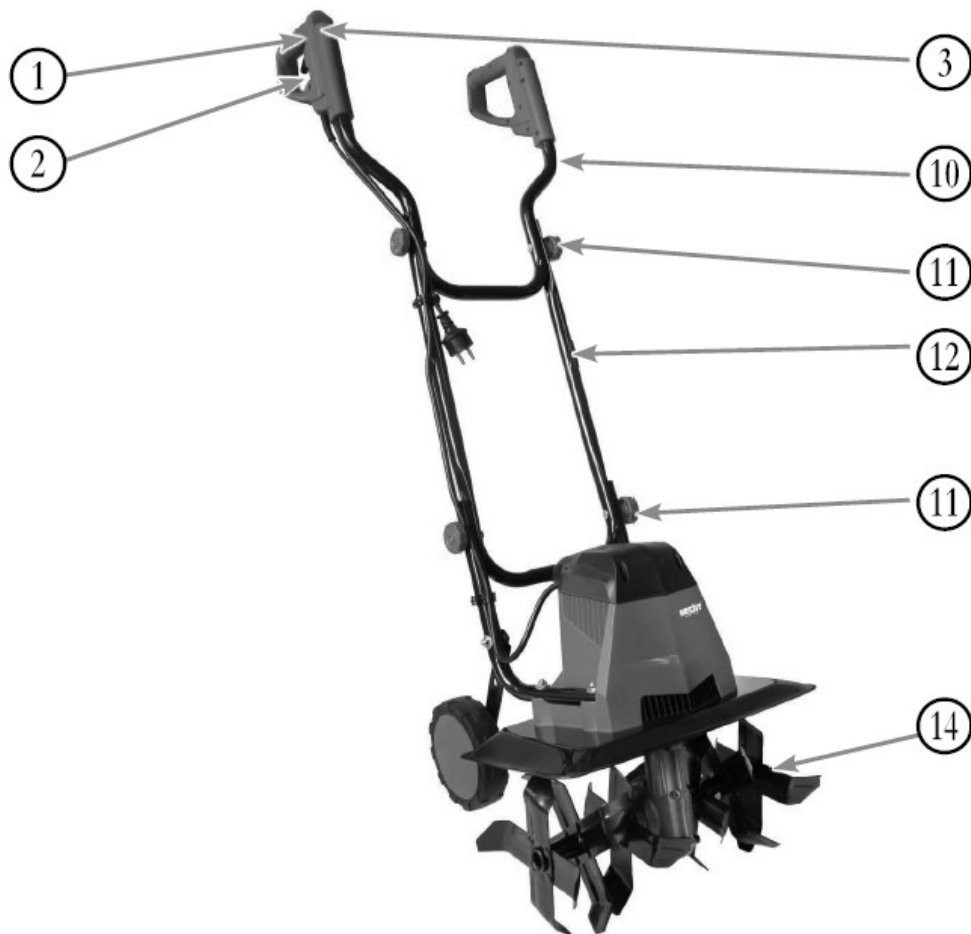
**SĂPĂTOARE ELECTRICĂ – MANUAL DE UTILIZARE**

**DECLARAȚIE DE CONFORMITATE**

**CONFIRMAREA FAMILIARIZĂRII CU UTILIZAREA PRODUSULUI**

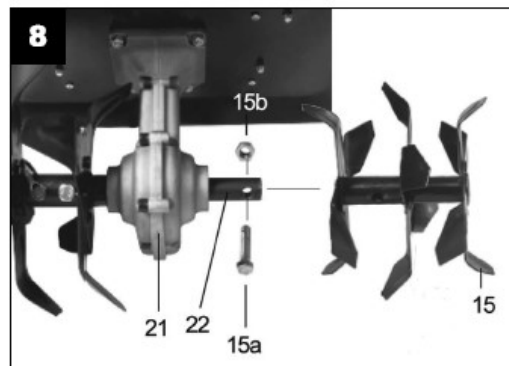
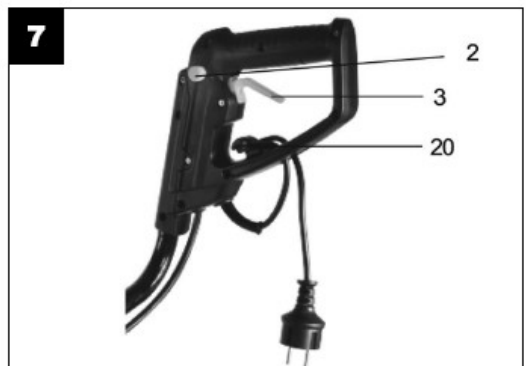
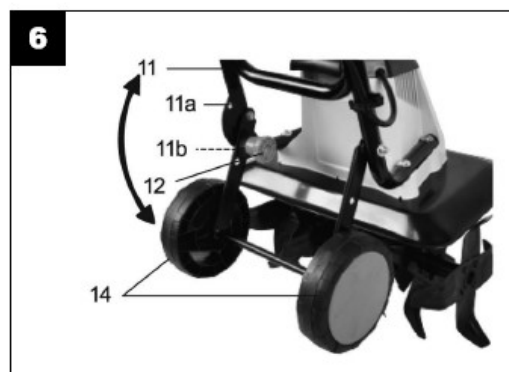
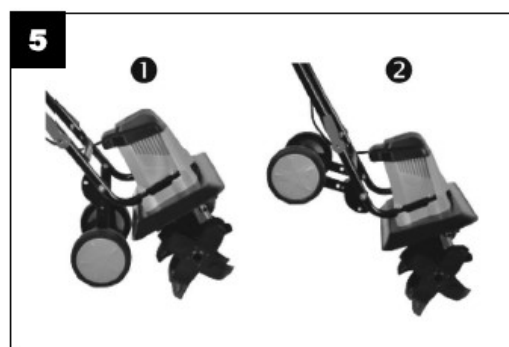
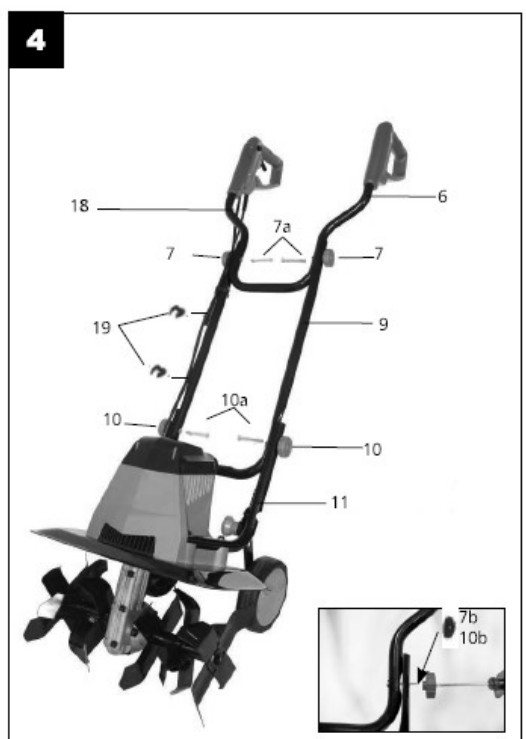
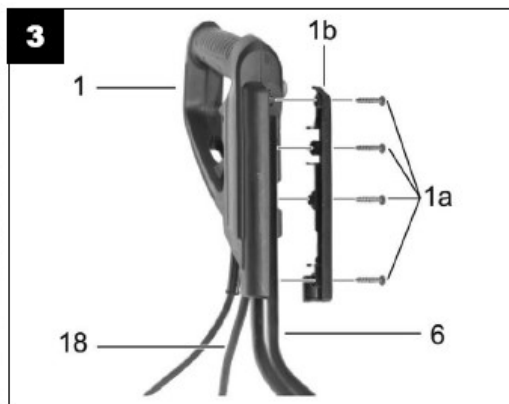
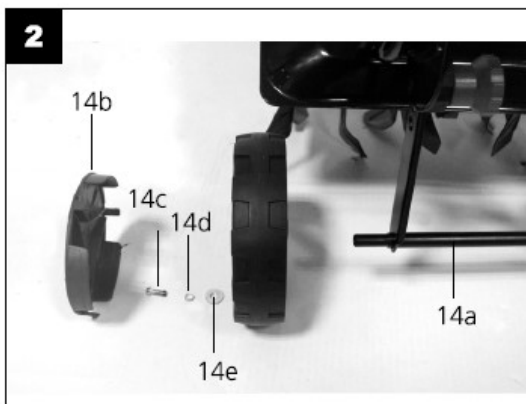
## DESCRIEREA PRODUSULUI

**1**



1. Mâner
2. Mâner comutator
3. Buton de siguranță
4. Suport cablu prelungitor
5. Clemă cablu
6. Cablu alimentare
7. Partea inferioară a mânerului
8. Carcasă motor
9. Apărători
10. Partea superioară a mânerului
11. Piuliță de blocare
12. Partea de mijloc a mânerului
13. Mânerul de transport
14. Dinți
15. Cutie de viteze

## GHID DE ILUSTRĂȚII



















## ACCESORII RECOMANDATE












**HECHT 900102 – Căști de protecție**  
**HECHT 900104 – Mănuși de protecție**  
**HECHT 900106 – Ochelari de protecție**  
**HECHT 120153 – Cablu 20 m**

## SPECIFICAȚII

Tensiune nominală	<b>230 - 240 V ~</b>
Frecvență nominală	<b>50 Hz</b>
Putere	<b>1500 W</b>
Lățimea de lucru	<b>400 mm</b>
Turația de utilizare a produsului (rpm)	<b>200 rpm</b>
Diametru dinți	<b>205 mm</b>
Număr de roți ai dinților	<b>6</b>
Adâncimea maximă de lucru	<b>220 mm</b>
Clasa de protecție	<b>II</b>
Grad de protecție	<b>IPX4</b>
Condiții de utilizare	<b>0°C - +35°C</b>
Nivelul de putere acustică măsurată la locul de utilizare	<b>89,1 dB (A)</b>
Vibrații la mâner	<b>2,246 m/s<sup>2</sup></b>
Greutate	<b>11,6 kg</b>
Specificațiile pot suferi modificări fără o înștiințare în prealabil.	

## SIMBOLURI DE SIGURANȚĂ

	<p>Produsul dvs. trebuie folosit cu atenție. În acest sens, au fost amplasate etichete pe produs, pentru a vă reaminti în imagini principalele precauții ce trebuie luate în timpul utilizării. Semnificația lor este explicată mai jos.</p>
	<p>Aceste etichete sunt considerate o parte a produsului și nu pot fi îndepărtate sub nicio formă de pe produs.</p> <p>ATENȚIE: Păstrați simbolurile de siguranță clare și vizibile pe produs. Înlocuiți simbolurile dacă lipsesc sau sunt ilizibile.</p>
	<p>Înțelegerea corespunzătoare a acestor simboluri vă va permite să folosiți produsul mai bine și mai sigur. Vă rugăm să le citiți și să le rețineți semnificația.</p>
	<p>Scopul următoarelor simboluri este să vă amintească de măsurile de precauție care trebuie luate pe parcursul operării.</p>
	<p>Atenție! Tensiune periculoasă!</p>
	<p>Citiți manualul de utilizare.</p>
	<p>Utilizați protecție pentru ochi și urechi.</p>
	<p>Utilizați mănuși de protecție.</p>
	<p>Utilizați încălțăminte de protecție.</p>
	<p>Risc de accidentare la piesele desprinse.</p>
	<p>Mentineți la o distanță sigură alte persoane sau animale domestice.</p>
	<p>Nu utilizați acest produs în ploaie sau nu-l expuneți în exterior pe timp de ploaie.</p>
	<p>Există riscul de a vă răni la picior cu piesa rotativă! După oprirea produsului, cuțitele se mai rotesc un timp. Așteptați până s-au oprit complet.</p>
	<p>Înainte de a face setări sau de a curăța, în cazul încălzirii cablului sau deteriorarea acestuia, opriți motorul și deconectați ștecherul de la priză.</p>
	<p>Atenție! Nu atingeți cablul deteriorat sau prelungitorul prin care trece curent.</p>
	<p>Există riscul de a vă răni din cauza unui cablu deteriorat.</p>
	<p>Păstrați cablul la distanță față de cuțitul săpătoare!</p>

	Atenție: Risc de accidentare a mâinilor.
	Risc de leziune din cauza pieselor rotative.
	LWA Data. Nivelul de zgomot Lwa masurat in dB.
	Putere motor
	Tensiune
	Greutate
	Lățimea de lucru
	Diametrul piesei de lucru
	Rotații pe minut
	Nu debarasați produsele electrice împreună cu resturile menajere.
<b>IPX4</b>	Nivelul de protecție.
	Produsul are o izolație de protecție.
<b>CE</b>	Produsul se conformează standardelor UE în vigoare.

# SĂPĂTOARE ELECTRICĂ – MANUAL DE UTILIZARE

Citiți toate instrucțiunile înainte de a utiliza acest produs. Păstrați instrucțiunile într-un loc sigur pentru a putea găsi informațiile în viitor sau pentru alți utilizatori. Vă rugăm să vă familiarizați cu următoarele informații, pentru a preveni deteriorarea produsului și leziuni operatorului, pagube materiale, sau deces.

**ATENȚIE!** Acest produs nu este conceput pentru a fi utilizat de către persoane (inclusiv copii) cu capacități fizice, senzoriale sau mentale reduse, sau lipsite de experiență și cunoștințe, cu excepția cazului în care acestea au fost supravegheate și instruite cu privire la utilizarea produsului de către o persoană responsabilă pentru siguranța lor.

## CONȚINUT

### INSTRUCȚIUNI DE SIGURANȚĂ

- INSTRUCȚIUNI GENERALE DE SIGURANȚĂ
- ZONA DE LUCRU
- INSTRUCȚIUNI DE SIGURANȚĂ SPECIFICE
- SIGURANȚA PERSONALĂ
- ECHIPAMENT DE PROTECȚIE
- RISURI REZIDUALE
- SIGURANȚA ELECTRICĂ
- CONEXIUNEA ELECTRICĂ
- PROTECȚIA PERSONALĂ ȘI PRIMUL AJUTOR

### DESPACHETARE

### ASAMBLARE

### UTILIZARE

- PORNIREA
- OPRIREA

### INSTRUCȚIUNI DE UTILIZARE

- CUM SĂ EVITAȚI DETERIORAREA PRODUSULUI
- TRANSPORT

### ÎNTREȚINERE

- CURĂȚARE
- PERII DE CĂRBUNE
- SCHIMBAREA DINȚILOR DE CULTIVARE
- VERIFICAREA ULEIULUI DE TRANSMISIE
- REPARAȚII
- DEPOZITARE

### DEPANARE

### SERVICE ȘI PIESE DE SCHIMB

### DEBARASARE

### GARANȚIA PRODUSULUI

**Note privind tipurile de avertismente din acest manual:**

**Atenție!** Acest semn indica instrucțiuni care trebuie urmate pentru a preveni accidente ce pot cauza vătămări corporale grave și deces și/sau pot cauza insuficiență mecanică, avarii sau daune.

**Notă:** Acest semn indică sugestii utile în folosirea produsului



## INSTRUCȚIUNI DE SIGURANȚĂ

**ATENȚIE! VĂ RUGĂM SĂ CITIȚI INSTRUCȚIUNILE DE UTILIZARE!** Citiți toate instrucțiunile înainte de utilizare. Acordați o atenție deosebită instrucțiunilor de siguranță.

**NERESPECTAREA INSTRUCȚIUNILOR ȘI A MĂSURILOR DE SIGURANȚĂ POT AVEA CA REZULTAT DETERIORAREA PRODUSULUI ȘI LEZIUNI GRAVE SAU CHIAR ACCIDENTE MORTALE.**

Dacă observați deteriorări din timpul transportului sau în timpul despachetării, anunțați-vă furnizorul imediat. **NU UTILIZAȚI PRODUSUL!**

### CONDIȚII DE UTILIZARE SPECIFICE

Acest produs este aprobat numai pentru a fi utilizat:

- În conformitate cu descrierea și cu instrucțiunile de siguranță specificate în acest manual de utilizare
- Pentru sfărâmarea și cultivarea solului brut cu scopul de a adăuga fertilizator, turbă și compost.
- Produsul este conceput pentru cultivarea straturilor acoperite
- Orice altă utilizare nu este conform scopului prevăzut. Utilizarea necorespunzătoare nu este acoperită de garanție și producătorul nu poate fi tras la răspundere.

Utilizarea produsului contrar scopului prevăzut poate avea ca rezultat anularea garanției și scutirea producătorului de orice responsabilitate.

Modificările neautorizate aduse produsului exclude orice responsabilitate din partea producătorului pentru daunele care decurg din acestea.

Vă rugăm să rețineți că produsul nostru nu a fost proiectat pentru utilizarea în aplicații de larg consum, comerciale sau industriale. Nu ne asumăm răspunderea dacă produsul este utilizat în acest condiții.

Păstrați acest manual la îndemână, pentru a-l citi ulterior când aveți unele întrebări. De asemenea, rețineți faptul că aveți unele întrebări care nu au fost adresate în acest manual, contactați dealerul de la care ați achiziționat produsul.

**Asigurați-vă întotdeauna că includeți acest manual în pachet atunci când vindeți, împrumutați sau transferați în vreun fel proprietatea acestui produs.**

### INSTRUCȚIUNI GENERALE DE SIGURANȚĂ

**Atunci când utilizați acest produs, respectați următoarele instrucțiuni de siguranță pentru a exclude riscul de vătămare corporală sau pagube materiale. Vă rugăm să respectați și instrucțiunile de siguranță speciale din capitolele respective.**

Acolo unde este cazul, urmați directivele legale sau regulamentele de prevenire a accidentelor legate de utilizarea produsului.

Utilizatorul este responsabil pentru toate daunele cauzate terților sau proprietății acestora.

**Nu utilizați acest produs dacă se află în apropierea oamenilor, mai ales a copiilor sau a animalelor.**

## **PREGĂTIRE**

**Utilizatorii trebuie să fi primit o instruire potrivită în ce privește utilizarea, ajustarea și operarea produsului, inclusiv operațiunile interzise.**

- Citiți cu atenție instrucțiunile. Familiarizați-vă cu comenzile și utilizarea corectă a produsului;
- Nu permiteți niciodată copiilor sau persoanelor nefamiliarizate cu aceste instrucțiuni să utilizeze produsul. Reglementările locale pot limita vârsta operatorului.
- Acest produs nu este destinat utilizării de către persoane (inclusiv copii) cu capacități fizice, senzoriale sau mentale reduse, sau lipsite de experiență și cunoștințe, cu excepția cazului în care acestea au fost supravegheate și instruite cu privire la utilizarea produsului de către o persoană responsabilă pentru siguranța lor.

## **ZONA DE LUCRU**

- Păstrați zona de lucru curată și bine iluminată. Zonele aglomerate și întunecate favorizează accidentele.
- Nu utilizați acest produs în atmosfere explozive, cum ar fi în prezența lichidelor inflamabile, gaze sau praf. Produsele electrice produc scântei care pot aprinde praful sau vaporii.
- Verificați zona unde urmează să fie folosit produsul și îndepărtați toate obiectele care pot fi prinse și aruncate (pietre, jucării, bețe, fire, etc). Utilizați produsul doar pe o suprafață sigură.
- Nu utilizați niciodată produsul pe ploaie sau furtună, mai ales dacă există riscul producerii de fulgere.
- Nu utilizați produsul pe pante extrem de abrupte pentru a evita răsturnarea produsului.
- Nu utilizați niciodată produsul pe o suprafață alunecoasă.

Notă: Nu interveniți în operațiunile de întreținere a drumurilor. Din perspectiva legislativă, acest produs este un vehicul neautorizat pentru public. De aceea, produsul NU trebuie utilizat pe alte drumuri decât cele închise pentru trafic. Întreținerea drumurilor și a autostrăzilor este specificată clar de lege, inclusiv procesele tehnologice. Întreținerea drumurilor locale este guvernată în principal de Decretul orașului sau comunei respective precum și planul de întreținere pe timp de iarnă, care conține informații specifice. Acolo unde este nevoie, respectați reglementările și cerințele de prevenire a accidentelor în timpul utilizării.

## **INSTRUCȚIUNI DE SIGURANȚĂ SPECIFICE**

**Familiarizați-vă cu produsul dumneavoastră. Citiți cu atenție manualul utilizatorului. Aflați mai multe despre aplicații și limitările sale, precum și posibilele pericolele specifice în legătură cu acest produs. Învățați cum să opriți produsul repede și să-l opriți de la controale.**

**ATENȚIE! Acest produs poate tăia mâinile și picioarele precum și să proiecteze obiecte. Nerespectarea instrucțiunilor de siguranță poate provoca leziuni grave.**

- Produsul trebuie utilizat doar de o singură persoană.
- Utilizați produsul doar pe timp de zi sau la lumină artificială suficientă.
- Asigurați-vă că aveți o bună stabilitate pe pante.

- Pentru produse cu roți, atunci când le utilizați, manevrați-l de-a lungul pantei, niciodată la deal sau la vale.
- Acordați o atenție deosebită atunci când întoarceți produsul sau când îl trageți.
- Trebuie să fiți foarte atenție atunci când lucrați pe sol pietros și tare.
- Nu permiteți ca obiectele dure să ajungă la rotoarele produsului.
- Produsul nu trebuie ridicat sau transportat când motorul este pornit. Opriți produsul când schimbați zona de lucru și așteptați ca lamele să se oprească de tot.
- Nu utilizați niciodată produsul având dispozitivele de siguranță defecte sau protecțiile lipsă, cu sisteme de siguranță modificate sau detașate.
- Nu utilizați produsul dacă este deteriorat, incomplet sau fără aprobarea producătorului.
- Dacă produsul intră în contact cu un obiect străin, opriți-l. Așteptați ca motorul să se răcească, deconectați bujia și verificați dacă există daune. Înainte de a porni din nou, produsul trebuie să fie reparat.
- Dacă produsul vibrează anormal sau auziți zgomote neobișnuite în timpul utilizării, opriți motorul și identificați cauzele. Vibrațiile indică de obicei o anumită defecțiune. Reparați înainte de a utiliza din nou produsul.
- Dacă utilizați produsul pentru prima dată după ce a fost reparat, trebuie să faceți un test pentru a verifica dacă există reacții neobișnuite. Astfel veți evita riscul producerii unor accidente sau deteriorarea produsului.
- Nu lăsați niciodată produsul nesupravegheat la locul de utilizare.
- Opriți motorul de fiecare dată când vă îndepărtați de produs.
- Nu încercați să reparați singuri produsul. Orice operațiune care nu este menționată în acest manual, **TREBUIE ÎNTREPRINSĂ DOAR DE UN CENTRU DE SERVICE AUTORIZAT.**

## **SIGURANȚA PERSONALĂ**

- Rămâneți vigilenți, fiți atenți la ceea ce faceți și folosiți-vă bunul simț atunci când utilizați produsul.
- Nu utilizați acest produs atunci când sunteți obosiți sau sub influența drogurilor, alcoolului sau a medicamentelor. Un moment de neatenție în timpul operării produselor electrice poate duce la vătămări corporale grave.
- Nu vă aplecați prea tare. Mențineți-vă întotdeauna stabilitatea și echilibrul în orice moment. Aceasta vă va permite să aveți un control mai bun al produsului electric în situații neașteptate.
- Păstrați întotdeauna părțile corpului și îmbrăcămintea la distanță de piesele în mișcare și fierbinți ale produsului. Nu atingeți produsul și nu încercați să-l opriți dacă una dintre componente este încă în mișcare.
- Nu utilizați produsul fără a avea instalate toate componentele de siguranță.
- Opriți motorul dacă nu lucrați cu produsul, dacă îl lăsați nesupravegheat sau doriți să faceți unele ajustări, întreținere sau reparații.
- Deplasați-vă întotdeauna în direcția înainte cu produsul. Nu-l trageți niciodată în mașalier.

**ATENȚIE! Acest produs produce un câmp electromagnetic în timpul funcționării. Acest câmp poate interfera în anumite circumstanțe cu implanturi medicale active sau pasive. Pentru a reduce riscul de accidente grave sau mortale, recomandăm persoanelor cu implanturi medicale să consulte medicul lor și producătorul implantului medical înainte de a utiliza acest produs.**

## ECHIPAMENT DE PROTECȚIE

**Purtați o îmbrăcăminte corespunzătoare la locul de muncă. Nu purtați o îmbrăcăminte largă sau bijuterii, legați-vă părul. Îmbrăcăminte largă, bijuteriile sau părul lung pot fi prinse la piesele în mișcare.**

- Purtați protecție corespunzătoare pentru ochi! Utilizarea produsului poate cauza proiectarea unor obiecte înspre ochi, ceea ce poate duce la leziuni grave ale ochilor. Ochelarii obișnuiți nu sunt suficienți pentru protecția ochilor. De exemplu, ochelarii de vedere sau ochelarii de soare nu asigură protecția corespunzătoare deoarece nu au lentile speciale de protecție și nu protejează lateralele.
- Purtați protecție corespunzătoare împotriva zgomotului. Efectul zgomotului poate cauza deteriorarea sau pierderea auzului. Faceți pauze regulate. Limitați timpul zilnic de expunere.
- Purtați întotdeauna încălțăminte solidă cu talpă antiderapantă. Risc de leziuni ale picioarelor sau de alunecare pe suprafețe umede sau alunecoase. Încălțăminte antiderapantă vă protejează de leziuni și asigură o poziție corespunzătoare.
- În timpul lucrului, purtați întotdeauna pantaloni lungi. Nu utilizați produsul desculți sau cu încălțăminte care vă expune degetele.
- Echipamentul de protecție cum ar fi o mască de praf sau o cască pentru condițiile potrivite, va reduce riscul de leziuni, mai ales când produsul crează prag sau există riscul de a vă lovi capul de obiecte.

## RISCURI REZIDUALE

Chiar dacă produsul este utilizat în conformitate cu instrucțiunile, este imposibil de eliminat toate riscurile asociate cu funcționarea sa. Următoarele riscuri pot să apară, riscuri rezultate din construcția sa:

- Pericol mecanic, cauzate de tăiere și aruncare.
- Pericol electric cauzat de contactul cu piese sub tensiune înaltă (contact direct) sau cu piese de schimb, care au fost sub o înaltă tensiune din cauza unor defecțiuni ale dispozitivului (contact indirect).
- Pericol de căldură, rezultând în ardere sau opărire și alte leziuni cauzate de un posibil contact cu obiecte fierbinți sau alte materiale, inclusiv surse de căldură.
- Risc de zgomot care poate duce la pierderea auzului (surzenie) și alte tulburări fiziologice (de exemplu pierderea echilibrului, pierderea cunoștinței)
- Risc de vibrații (rezultând în daune vasculare și neurologice ale sistemului mână-braț, de exemplu, așa-numita "boală a degetelor albe")
- Pericole de contact cu lichide nocive, gaz, vapori, fum și praf sau de inhalarea acestora, legate de emisii
- Pericole cauzate de nerespectarea principiilor ergonomice în construcția produsului, de exemplu, pericole cauzate de o poziție nesănătoasă a corpului, suprasolicitarea sau poziția nenaturală a sistemului braț-mână, legate de construcția mânerului, echilibrul produsului
- Pericole cauzate de pornirea neașteptată, depășirea neașteptată a turațiilor motorului, cauzate de un defect/defecțiune a sistemului de control, legate de defecte ale mânerului și plasarea conducătorilor.
- Pericole cauzate de imposibilitatea de a opri trimmerul în cele mai bune condiții, legate de soliditatea mânerului și plasarea dispozitivului de închidere a motorului.
- Pericole cauzate de un defect de sistemului de control al produsului, legate de soliditatea mânerului, plasarea conducătorilor și de marcare.
- Pericole cauzate de rupere (a lanțului) în timpul funcționării.
- Pericole cauzate de desprinderea unor părți și stropirea cu lichide.

## SIGURANȚA ELECTRICĂ

Trebuie respectate întotdeauna măsurile de siguranță elementare când utilizați produsul, inclusiv următoarele, pentru a reduce riscul producerii unui incendiu, șoc electric sau accidentarea persoanelor.

**Atenție! Nu conectați un cablu deteriorat în priză și nu-l atingeți înainte de a fi deconectat de la alimentare, pentru a nu cauza un șoc electric. Dacă sursa este deteriorată, înlocuiți-o la un centru de service autorizat, pentru a preveni o situație periculoasă.**

NOTĂ: Este bine să aveți prelungitorul colorat diferit pentru a nu omite, trece peste sau a-l tăia.

- Așezați sursa și prelungitorul pentru a nu-l deteriora.
- Protejați sursa și prelungitorul de căldură, lichidele corozive și margini ascuțite. Când deconectați de la priză, nu trageți de cablu.
- Nu expuneți produsul la ploaie, nici nu-l folosiți în locuri umede.
- Nu folosiți produsul în locuri cu pericol de incendiu sau explozie.
- Scoateți ștecherul din priză înainte de orice ajustare, reparație sau operațiune de întreținere
- Verificați cablul de alimentare cu regularitate și verificați dacă nu există semne de deteriorare sau învechire.
- Evitați pornirea accidentală.
- Folosiți doar cabluri prelungitoare cu un ecartament suficient, care sunt aprobate în acest scop, datele fiind prezente pe etichetă.
- Derulați complet cablul înainte de utilizare.
- Evitați amplasarea de obiecte pe produs, în special cele inflamabile, conductive electric sau obiecte ce conțin lichide.
- Nu aruncați cu nici un obiect în produs, mai ales cu metal sau obiecte inflamabile.
- Preveniți căderea de obiecte mici la produs.
- Nu utilizați produsul dacă nu-l puteți porni și opri de la comutator.
- Nu bruscați produsul.
- Construcția produsului s-a realizat în conformitate cu toate cerințele de siguranță aplicabile.
- Un produs conceput pentru un anumit scop va funcționa mai bine și în siguranță decât unui care îndeplinește o funcție asemănătoare. De aceea, utilizați întotdeauna un produs conceput pentru un scop precis.

## CONEXIUNEA ELECTRICĂ

- Conectați produsul numai la un circuit electric cu protecție și un curent nominal de maximum 30 mA.
- Produsul este conceput pentru a fi utilizat la o priză standard (230 V / 50 Hz). Nu încercați să-l utilizați la alte valori. Această tensiune este mai mare decât tensiunea de siguranță. Când lucrați și manipulați cablurile, acordați o mare atenție.
- Utilizați întotdeauna un prelungitor cu un diametru al cablului ce corespunde puterii de intrare și lungimii cablului.
- Nu permiteți ca puterea de intrare a sursei să ajungă la zona de utilizare a produsului.
- Notă: Dacă aveți nelămuriri, verificați cu furnizorul local de electricitate sau cu un electrician dacă doriți să vă asigurați că rețeaua locuinței dvs. îndeplinește aceste cerințe.

## PROTECȚIA PERSOANELOR ȘI PRIMUL AJUTOR

- **Lucrați doar în acele locuri de unde puteți suna rapid la o ambulanță!**

**Notă – vă recomandăm să aveți la dvs:**

- Un extingtor corespunzător (zăpadă, pudră, halotron).
- Trusă de prim ajutor complet echipată, la îndemâna utilizatorului sau a persoanei care îl însoțește.
- Telefon mobil sau un alt produs pentru apelarea rapidă a unui serviciu de urgență
- O persoană însoțitoare familiarizată cu principiile de prim ajutor.

**Persoana care vă însoțește trebuie să păstreze distanța de siguranță față de zona de lucru, dar să vă poată vedea în orice moment.**

- În caz de leziuni, procedați întotdeauna în conformitate cu principiile de prim ajutor.
- Dacă cineva se taie, acoperiți rana cu un bandaj curat (din pânză) și apăsați ferm pentru a opri sângerarea.
- Dacă pielea este arsă, evitați mai întâi expunerea cu sursa de căldură. Răciți cu apă, de preferabil de 4-8 °C, zonele afectate într-o măsură mai mică. Nu aplicați unguente, creme sau pudre pe zona afectată. Cea mai bună modalitate este să utilizați o compresă umedă, de exemplu o batistă sau un prosop. Apoi prindeți compresa și, dacă este necesar, contactați un medic.
- Persoanele cu o circulație slabă care sunt expuși la vibrații excesive pot suferi leziuni la vasele de sânge sau la sistemul nervos. Vibrațiile pot cauza următoarele simptome la degete, mâini sau încheieturi: amorțeală, furnicături, durere, senzația de înțepătură, alterarea culorii pielii sau a pielii. Dacă apar astfel de simptome, contactați un medic!
- Dacă se produce un șoc electric, trebuie să vă puneți accent pe siguranță mai mult ca oricând și să eliminați orice risc. Persoana afectată rămâne de obicei în contact cu echipamentul electric (sursa leziunii) din cauza spasmelor musculare de la șocul electric. Procesul traumatic continuă în acest caz. De aceea, este necesar ca mai întâi SĂ OPRIȚI PRODUSUL prin orice mijloc. Apoi, SUNAȚI LA AMBULANȚĂ sau alt serviciu profesional, apoi aplicați PRIMUL AJUTOR! Asigurați-vă că sunt libere căile respiratorii, verificați respirația, verificați pulsul, puneți persoana afectată pe spate în poziție dreaptă, îndoțiți-i genunchiul și deschideți-i mandibula. Dacă este necesar, începeți să-i faceți respirație artificială și masaj la inimă.

În situația unui incendiu:

- Dacă motorul ia foc sau iese fum de la acesta, opriți produsul și distanțați-vă undeva unde să fiți în siguranță.
- Pentru a opri incendiul, utilizați un extingtor corespunzător (zăpadă, pudră, halotron).
- NU VĂ PANICAȚI. O reacție de panică poate cauza mai multe daune.

## DESPACHETAREA

- Scoateți cu atenție produsul din cutie.
- Verificați cu atenție toate piesele. În cazul în care există vreo piesă deteriorată sau lipsă, contactați distribuitorul sau un centru de service autorizat.
- Nu aruncați materialele de ambalare până când nu ați analizat cu atenție dacă nu a rămas în ele o piesă a produsului.
- Componentele ambalajului (pungi de plastic, agrafe, etc) nu trebuie lăsate la îndemâna copiilor; ar putea crea unele pericole.
- Debarasarea ambalajelor trebuie făcută în conformitate cu reglementările în vigoare în țara în care echipamentul a fost instalat.
- Asigurați-vă că pungile și recipientele din material plastic sunt lăsate undeva la întâmplare, întrucât poluează.
- Dacă aveți vreo nelămurire, nu folosiți produsul, până nu a fost verificat de către un centru de service autorizat.

### CONȚINUTUL PACHETULUI

1x corpul produsului, 1x mâner superior, 1x mâner central, 1x mâner inferior, 2x cleme pentru cablu, 1x manual de instrucțiuni.

Accesorii standard pot suferi modificări fără o înștiințare în prealabil.

Acest produs necesită asamblare. Produsul trebuie asamblat corespunzător înainte de a fi utilizat. Dacă observați daune în timp ce despachetați sau pachetul este incomplet, anunțați imediat furnizorul dvs. Nu utilizați produsul! Vă recomandăm să păstrați pachetul pentru o utilizare viitoare. Materialele de ambalare trebuie să fie reciclate sau eliminate în conformitate cu legislația în vigoare. Sortați diferitele părți ale ambalajului în funcție de material și predați-l la centrele de colectare adecvate. Pentru mai multe informații contactați administrația locală.

### DESCRIERE FUNCȚIONALĂ

Săpătoarea cu operare manuală este echipat cu un motor electric ce nu necesită întreținere și o cutie de viteze lubrifiată cu baie de ulei. Produsul este echipat cu patru roți dințate rotative care pătrund în sol automat. Cadrul de aluminiu poate fi demontat pentru a facilita depozitarea. Vă rugăm să țineți cont de următoarea descriere a funcționării controalelor. Majoritatea pieselor funcționale sunt prezentate în pagina suplimentară.

## ASAMBLARE

**ATENȚIE! Nu încercați să deplasați produsul și să-l utilizați dacă nu a fost asamblat complet!**

- Când instalați produsul, asigurați-vă că nu este prins cablul de alimentare și că aveți suficient spațiu.
- **Roțile** la ax, strângeți-le cu șuruburi M5x12 și șaibe. Apăsați capacul pe roată și asigurați-vă că sunt prinse bine (imag. 2A).
- **Mâner** – introduceți partea de mijloc a piesei inferioare, aliniați și strângeți șuruburile M6x45 (imag. 2B).
- Tensionați cablul la partea superioară a mânerului (imag. 2C). Conectați partea superioară cu partea centrală montată. Înșurubați-le împreună cu șuruburile prevăzute și piulițe fluture M6x45 (imag. 2D). Atingeți mânerul cu partea superioară a șurubului acestuia.

## UTILIZARE

### ÎNAINTE DE A PORNI

Faceți întotdeauna o verificare vizuală înainte de a utiliza săpătoarea pentru a vă asigura că dinții, bolțurile de prindere și cablul nu sunt uzate sau deteriorate. Verificați cu atenție toată zona ce urmează să fie cultivată pentru a îndepărta toate obiectele străine. Înainte de a conecta săpătoarea la priză, asigurați-vă că tensiunea este de 230-240V~50 Hz.

Înainte de porni, asigurați-vă că dinții săpătoarei nu sunt în contact cu obiecte străine și că se pot mișca liber.

**ATENȚIE! Dinții încep să se rotească imediat ce motorul este pornit.**

**ATENȚIE! Dinții continuă să se rotească câteva momente după ce motorul a fost oprit.**

**Notă! Înainte de a porni produsul, asigurați-vă că acesta nu este în contact cu alte obiecte și țineți-l ferm cu ambele mâini.**

### PORNIREA

1. Conectați ștecherul la un prelungitor. Atașați cablul la suport (imag. 3), asigurându-vă că există suficient cablu disponibil.
2. Pentru a preveni pornirea accidentală a produsului, acesta este echipat cu un dispozitiv de blocare de siguranță care trebuie apăsat înainte de a putea activa mânerul comutatorului. Apăsați butonul de siguranță (imag. 4A).
3. Stând în spatele produsului, trageți mânerul comutatorului (imag. 4B) și țineți de el. Motorul va porni. Eliberați butonul de siguranță.
4. Dinții vor începe să se rotească și să pătrundă în pământ.
4. Eliberați mânerul comutatorului pentru a oprit motorul și lama rapid dacă este necesar.

**ATENȚIE! Nu atingeți dinții în timpul rotirii.**

Porniți motorul cu atenție urmând instrucțiunile și având părțile corpului, în mod deosebit picioarele, la distanță de lamă. Nu înclinați săpătoarea când porniți motorul. Păstrați mâinile și picioarele la



distanță față de piesele rotative. În timpul utilizării, țineți întotdeauna mânerul și mânerul comutatorului ferm cu ambele mâini.

**Notă: În timpul utilizării, când mânerul comutatorului este eliberat, motorul se va opri și astfel săpătoarea nu va mai funcționa.**

## **OPRIREA**

**Atenție! Dinții vor continua să se rotească pentru câteva secunde după ce ați oprit produsul. Așteptați până ce aceștia s-au oprit din mișcare – pericol de leziuni!**

1. Eliberați mânerul comutatorului pentru a oprit motorul și lama.
2. Deconectați cablul de alimentare, pentru a preveni pornirea accidentală în timp ce echipamentul este nesupravegheat.

## **INSTRUCȚIUNI DE UTILIZARE**

**Țineți întotdeauna ferm cu ambele mâini produsul și aveți grijă la picioare. Dinții pot cauza un accident. Acordați atenție când vă deplasați înapoi – pericol de împiedicare!  
Nu atingeți cutia de viteze, poate deveni fierbinte în timpul utilizării – pericol de arsuri!**

## **PENTRU A EVITA DETERIORAREA PRODUSULUI**

- Nu ridicați sau nu trageți niciodată produsul cu motorul în funcțiune.
- Ridicați produsul în timp ce-l deplasați peste suprafețe dure cum ar fi pavaje sau scări.
- Deconectați produsul după ce ați lucrat cu el și pentru a-l transporta: deconectați-l de la priză și așteptați până ce dinții s-au oprit.
- Treceți produsul prin sol la pas normal într-o linie cât mai dreaptă.
- Lucrați întotdeauna la distanță față de priză (imag. 6). Asigurați-vă că păstrați cablul la distanță de zona de lucru. Vă va ajuta faptul de a agăța cablul pe suportul curelei inclus în pachet.
- Protecție suprasolicitare: Motorul se va oprit imediat dacă este suprasolicitat. Produsul nu poate fi utilizat până ce s-a răcit complet din nou.

## **LUCRUL CU PRODUSUL**

- Păstrați-vă mâinile și picioarele la distanță față de dinții săpătoarei în timpul utilizării, mai ales când porniți – pericol de leziuni!
- Temperatura de operare este de 0° – 32°C.
- Respectați orice prevedere referitoare la zgomot stabilită de legile locale. Utilizarea produsului poate fi limitată sau interzisă în anumite zile cum ar fi Duminicile sau sărbătorile publice, sau în anumite zone (cum ar fi spitalele cu spa).
- Nu utilizați produsul pentru a fărâmița pietre sau pentru a cultiva solul unui gazon, întrucât ați putea deteriora produsul.
- Nu utilizați produsul în ploaie, vreme rea sau împrejurimi întunecate (cu ar fi în apropierea bălților unei grădini sau piscine). A se utiliza doar pe lumină naturală sau condiții de luminozitate bune.
- Nu utilizați produsul dacă sunteți obosiți sau ușor de distras, sau după ce ați consumat alcool sau unele medicamente. Faceți o pauză ori de câte ori aveți nevoie de una.

- Asigurați-vă că stați ferm când utilizați produsul, mai ales în pante. Dacă lucrați pe o pantă, lucrați de-a lungul pantei, nu în sus sau în jos. Acordați o atenție deosebită atunci când schimbați direcția pe pante. Nu utilizați produsul în pante extrem de abrupte. Dacă există pericolul de a aluneca pe un teren înclinat, îngrijiți-vă ca o altă persoană să securizeze produsul cu o bară sau un cablu. Cea de-a doua persoană trebuie să stea în partea de sus a pantei la o distanță sigură față de produs.
- Țineți întotdeauna produsul ferm cu ambele mâini atunci când lucrați cu el.
- Asigurați-vă că mânerul este uscat și curat. Acordați atenție atunci când vă deplasați înapoi – pericol de răsturnare.
- Nu utilizați produsul dacă este deteriorat, incomplet sau modificat fără aprobarea producătorului. În mod deosebit, nu lucrați cu produsul dacă nu oferă protecție.
- Nu suprasolicitați produsul. Lucrați doar în intervalul de performanță indicat. Nu utilizați scule care nu sunt suficient de puternice pentru sarcini grele. Nu utilizați produsul pentru alte sarcini decât cele concepute de producător.
- Evitați deteriorarea produsului. Nu exercitați o greutate suplimentară și nu trageți produsul pentru suprafețe dure cum ar fi pavajul sau treptele.

## **OPRIREA LUCRULUI**

- Nu ridicați sau transportați produsul cu motorul în funcțiune. Opriți produsul și așteptați până când dinții s-au oprit din mișcare, apoi deconectați produsul de la priză înainte de a schimba zona unde lucrați.
- Nu lăsați niciodată produsul nesupravegheat.
- Opriți produsul, așteptați ca dinții să se oprească din mișcare și deconectați produsul de la priză în următoarele circumstanțe:
  - Întotdeauna înainte de a lăsa produsul nesupravegheat
  - Înainte de a îndepărta rămășițele de sol și plante
  - Când produsul nu este utilizat
  - Înainte de orice operațiune de întreținere sau curățare
  - Dacă este deteriorat sau încălzit cablul de alimentare
  - Dacă produsul se ciocnește cu un obstacol sau începe să vibreze neobișnuit. În acest caz, examinați produsul dacă prezintă deteriorări și duceți-l la reparat dacă este necesar.
- Utilizați produsul la distanță față de lichide inflamabile sau gaze. În caz contrar, se poate produce un incendiu sau o explozie.

## **TRANSPORT**

Țineți bara de ghidare și ridicați produsul pentru a-l deplasa dintr-un loc în altul.

**Nu ridicați sau nu transportați niciodată un produs în timp ce este conectat la priză.**

## **TRANSPORTUL PE TRAILER**

Opriți motorul și deconectați produsul de la priză.

Aveți grijă să nu-l scăpați sau să nu loviți produsul când îl transportați. Nu așezați obiecte pe produs.

## ÎNTREȚINERE

O întreținere corespunzătoare este esențială pentru operarea sigură, economică și fără probleme a produsului.

**ATENȚIE! Întreținerea necorespunzătoare, imposibilitatea corectării unei probleme înainte de utilizare sau înlocuirea unor componente cu unele nepotrivite poate cauza defecțiuni ce pot duce la leziuni grave sau fatale.**

**ATENȚIE! Înainte de a efectua orice operațiune de întreținere, opriți produsul și deconectați cablul de alimentare. Așteptați până când toate componentele mobile sunt oprite complet.**

- Urmați întotdeauna recomandările referitoare la verificare și întreținere și programările din acest manual.
- Păstrați produsul într-o condiție bună, iar dacă este necesar schimbați etichetele de avertizare și instrucțiuni afișate pe acesta.
- La final de sezon curățați cu atenție produsul pentru ca acesta să fie pregătit pentru sezonul următor. Înainte de următoarea utilizare, verificați cu atenție toate componentele.
- Verificați cu regularitate dinții săpătoarei să nu prezinte deteriorări.
- Asigurați-vă mereu că orificiile de ventilație sunt păstrate curate, necontaminate cu reziduuri.
- Înainte de utilizare, verificați priza și prelungitoarele să nu prezinte semne de deteriorare în timpul utilizării, deconectați cablul dacă prezintă semne de deteriorare sau învechire.
- Țineți cablul de alimentare la distanță față de dinții săpătoarei.
- Păstrați toate piulițele, bolțurile și șuruburile strânse pentru a vă asigura că echipamentul dvs. este într-o condiție sigură de lucru.
- Pentru siguranța dvs, înlocuiți piesele uzate sau deteriorate. Utilizați doar piese de schimb originale.
- Înlocuiți piesele deteriorate, în special cele de siguranță, doar cu piese originale întrucât piesele care nu sunt testate și aprobate de producător, pot cauza daune neprevăzute.
- Reparațiile și operațiunile de întreținere care nu sunt descrise în această secțiune, trebuie efectuate într-un service autorizat.
- Este recomandat ca, o dată pe sezon, să duceți acest produs într-un centru de service autorizat.

## CURĂȚARE

**Nu stropiți produsul cu apă (mai ales sub presiune) și nu-l curățați cu apă.**

- O manevrare atentă și o curățare cu regularitate îi va permite produsului să rămână funcțional și eficient pentru o perioadă lungă de timp.
- Purtați mănuși de protecție când întreprindeți operațiuni de întreținere și curățare la produs pentru a evita tăieturile.
- Curățați cu grijă produsul după fiecare utilizare. Păstrați întotdeauna produsul curat. Nu utilizați lichide de curățare sau solvenți.
- Îndepărtați orice reziduuri de sol și noroi blocate pe dinți, ax, suprafața produsului și orificiile de ventilație cu o perie sau cârpă uscată.
- Pulverizați sau ungeți cu ulei biodegradabil în zona dinților săpătoarei.
- Nu permiteți ca mânerul să fie contaminate cu ulei sau vaselină. Curățați mânerul cu o cârpă umezită în apă cu săpun. Nu utilizați solvenți sau benzină!

- Verificați întotdeauna produsul să nu prezinte deteriorări cum ar fi piese slăbite, uzate sau deteriorate înainte de a-l utiliza.
- Verificați să fie strânse toate șaibele, bolțurile și șurubele.
- Verificați să nu fie deteriorate carcusele și protecțiile și montați-le corespunzător. Schimbați-le dacă este necesar.
- Nu stropiți niciodată produsul cu apă sau s-o expuneți la apă.
- Nu utilizați niciodată detergenți puternici sau solvenți pentru curățare. Aceasta ar putea cauza daune ireparabile pentru produs. Componentele din plastic pot fi atacate de chimicale.

## PERII DE CĂRBUNE

În situația în care se produc prea multe scântei, perii de cărbune trebuie verificați de un centru de service autorizat. Înlocuirea periilor de cărbune face parte din operațiunile generale de control ale produsului.

**Important. Perii de cărbune nu trebuie înlocuiți de altcineva în afară de o persoană dintr-un centru de service autorizat.**

## SCHIMBAREA DINȚILOR

- Săpătoarea este prevăzută cu 4 roți dințate care pot fi ușor schimbate în perechi. Fiecare pereche de roți dințate pot fi montate pe stânga sau pe dreapta, după necesitate.
- Schimbați întotdeauna ambele perechi de roți dințate pentru a evita defectarea săpătoarei din cauza dezechilibrului.
- Purtați mănuși de protecție când întreprindeți operațiuni de întreținere sau curățare la produs pentru a evita tăieturile.
- **Oprii produsul, deconectați-l de la priză și așteptați să se oprească dinții.**

1. Așezați produsul pe o suprafață dreaptă, cu eticheta poziționată în sus.
2. Scoateți șurubul și piulița cu auto-blocare de pe lame (imag. 7).
3. Dați jos lamele de pe arborele de transmisie.
4. Curățați axul de transmisie cu ulei bio. Montați lama nouă pe axul de transmisie. Orificiul de asamblare de pe ax și de pe lame trebuie să fie identică.
5. Introduceți șurubul prin orificiu și montați noua piuliță auto-blocantă pe șurub.

## VERIFICAREA ULEIULUI DE LA TRANSMISIE

Înainte de începerea sezonului, schimbați întotdeauna uleiul/reumpleți cu ulei la un centru autorizat (curățarea, întreținerea, inspecția și alinierea produselor nu se încadrează în actul de garanție și sunt service plătite). Dacă trebuie să verificați ungerea din timp înainte de verificarea programată, procedura este în felul următor:

1. Oprii produsul, deconectați-l de la priză și așteptați ca dinții să se oprească din rotație.
2. Înclinați săpătoarea pe partea stângă. Bușonul filetat (imag. 8A) este situat în partea dreaptă ca carcusei transmisiei.
3. Curățați transmisia pentru a preveni pătrunderea mizeriei și a reziduurilor înainte de a îndepărta bușonul de scurgere.

4. Utilizați cheia hexagonală pentru a deșuruba bușonul și verificați situația lubrifierii în cutia de viteze.
5. Nivelul de lubrifiere trebuie să fie la nivelul orificiului de umplere.
6. Reinstalați bușonul filetat de scurgere.

## **REPARAȚII**

Este necesară o verificare a unei persoane cu experiență, nu faceți ajustări de unul singur, trebuie să contactați un centru de service autorizat:

- A. Dacă produsul lovește un obiect.
- B. Dacă motorul se oprește brusc
- C. Dacă dinții sunt îndoiți (nu se aliniază!)
- D. Dacă axul motorului este îndoit (nu se aliniază!)
- E. Dacă se produce un scurt-circuit când cablul este conectat.
- F. Când aveți o nelămurire sau problemele nu sunt descrise aici

## **DEPOZITARE**

**ATENȚIE! Motorul trebuie să se fi răcit complet înainte de a depozita săpătoarea.**

- Așteptați ca motorul să se răcească înainte de a-l depozita într-o încăpere.
- Înlocuiți piesele uzate sau deteriorate pentru siguranța dvs.
- Depozitați săpătoarea într-un loc uscat, curat și ferit de îngheț, unde să nu fie la îndemâna persoanelor neautorizate.
- Curățați cu atenție componentele și accesoriile săpătoarei după fiecare utilizare (vedeți instrucțiunile de Întreținere și curățare). Acest lucru va preveni apariția mucegaiului.
- Nu depozitați produsul o perioadă îndelungată la soare.
- Acoperiți produsul cu o învelitoare de protecție corespunzătoare care nu reține umezeala. Nu folosiți folii de plastic ca protecție împotriva prafului. O învelitoare neporoasă va reține umezeala în jurul produsului, dezvoltând rugină și coroziunea.
- Aveți grijă să nu îndoiți sau să înodați cablurile.

**NOTĂ: Când depozitați trebuie să aveți grijă la echipamentul de protejare împotriva ruginii. Utilizând un ulei ușor sau silicon, acoperiți echipamentul, în mod deosebit părțile de metal și toate părțile care sunt puse în mișcare.**

## DEPANARE

Problema	Cauza posibilă	Soluție
Motorul nu pornește	Săpătoarea nu primește curent	Verificați cablul, priza, ștecherul și siguranța.
	Cablul de alimentare este deteriorat	Verificați prelungitorul și schimbați-l dacă este necesar
	Dispozitivul de protecție împotriva supraîncălzirii este dezactivat	Adâncime de lucru prea mare – setați o adâncime mai mică / Lame blocate – îndepărtați blocajul / Sol prea dur – selectați o adâncime de lucru corespunzătoare și deplasați produsul înainte și înapoi reducând ușor viteza de lucru. Așteptați aprox. 15 minute ca motorul să se răcească, înainte de a reîncepe lucru.
Zgomote neobișnuite	Lama este blocată	Deconectați produsul și așteptați să se oprească de tot. Îndepărtați obiectele.
	Lubrifierea este pe terminate	Contactați un centru de service autorizat
	Unele șurube sau piese ale produsului sunt slăbite	Strângeți toate șurubele
Vibrații excesive	Lamele sunt deteriorate sau uzate	Înlocuiți-le sau verificați-le într-un centru de service autorizat
	Adâncime de lucru prea mare	Setați o adâncime de lucru corespunzătoare
Rezultate de cultivare slabe	Adâncime de lucru prea mică	Setați o adâncime de lucru corespunzătoare
	Lame deteriorate sau uzate	Înlocuiți-le sau verificați-le într-un centru de service autorizat

**ATENȚIE! Defecțiunile care nu apar în acest tabel pot fi rezolvate într-un centru de service autorizat.**

## SERVICE ȘI PIESE DE SCHIMB

- Asigurați-vă că produsul este reparat de un personal de reparații calificat, utilizând numai piese de schimb identice. Acest lucru va asigura menținerea siguranței produsului.
- Dacă aveți nevoie de sfaturi tehnice, reparații, piese de schimb originale, contactați cel mai apropiat service autorizat WERCO. Pentru informații cu privire la locații de servicii, vizitați [www.hecht.cz](http://www.hecht.cz)
- Atunci când comandați piese de schimb, vă rugăm să menționați numărul produsului; acesta poate fi găsit la [www.hecht.cz](http://www.hecht.cz)

## DEBARASARE

- Debarasați produsul, accesoriile și ambalajul în conformitate cu cerințele de protecție a mediului la un centru de reciclare colector.
- Acest produs nu aparține deșeurilor menajere. Protejați mediul și debarasați produsul la un punct de colectare, unde vor fi primite gratuit. Pentru mai multe informații vă rugăm să contactați autoritățile locale sau cel mai apropiat punct de colectare. Depozitarea necorespunzătoare poate fi pedepsită în conformitate cu reglementările naționale

## GARANȚIA PRODUSULUI

- Pentru acest produs, oferim o garanție și ne asumăm responsabilitatea legală pentru defecte, timp de 24 de luni de la data achiziției.
- Pentru uz corporativ, comercial, urban și altele decât utilizarea privată, este valabilă o garanție a calității timp de 6 luni de la livrare, iar pentru motoarele Briggs & Stratton o garanție a calității produsului de la data achiziției timp de 90 de zile.
- Toate produsele sunt proiectate pentru uz casnic, dacă nu există o altă informație în manualul de instrucțiuni sau în descrierea de funcționare. Atunci când se utilizează în alt mod sau în contradicție cu manualul de instrucțiuni, cererea nu este recunoscută ca fiind legitimă.
- Alegerea unui produs necorespunzător și faptul că produsul nu îndeplinește cerințele dumneavoastră, nu poate fi un motiv pentru plângere. Cumpărătorul trebuie să se familiarizeze cu caracteristicile produsului.
- Cumpărătorul are dreptul de a cere vânzătorului să verifice funcționalitatea produsului și să se familiarizeze cu operarea acestuia.
- O condiție prealabilă primirii cererilor de garanție este că orientările pentru funcționare, service, curățenie, depozitare și întreținere au fost urmate.
- Deteriorările cauzate de uzura fizică și rupere, supraîncărcare, utilizarea incorectă sau intervenții neautorizate, sunt excluse de la garanție.
- Garanția nu acoperă uzura cauzată de utilizarea obișnuită și componente denumite consumabile comune (de exemplu: tarifele de service, filtre, lame, cureaua trapezoidală și curelele dințate, lanțuri, piese de carbon, garnituri, bujii).
- Garanția nu acoperă uzura produselor sau componentelor cauzată de o utilizare normală a acestora (de exemplu: baterie slabă sau reducerea capacității bateriei după o durată de funcționare normală de 6 luni) și alte componente supuse uzurii normale.
- Pentru piesele vândute la un preț mai mic, garanția nu acoperă defectele pentru care a fost negociat prețul mai mic.
- Daunele cauzate de defecte ale materialelor sau de o eroare a producătorului vor fi remediate gratuit printr-o livrare - înlocuire sau reparație. Se consideră că produsul revine în centrul nostru de service în întregime și cu dovada cumpărării.
- Instrumentele de curățare, întreținere, inspecție și de aliniere nu fac parte din actul de garanție și sunt servicii plătite.
- Reparațiile care nu fac obiectul garanției, se pot face în centrul nostru de service, contra cost. Centrul nostru de service vă va elabora cu plăcere un buget al costurilor.
- Vom lua în considerare numai dispozitivele care au fost livrate curate, complete, cu condiția ca acestea să fie ambalate corespunzător și să se efectueze plata. Dispozitivele trimise ca bunuri neplătite, ca bunuri voluminoase, cu transport special, nu vor fi acceptate.
- În caz de cerere de garanție justificată, vă rugăm să contactați centrul nostru de service. Acolo veți primi informații suplimentare cu privire la prelucrarea cererilor.
- Informații despre locațiile de servicii se găsesc la [www.hecht.cz](http://www.hecht.cz)
- Vă debarasăm gratuit vechile dumneavoastră produse electrice.

## DECLARAȚIA DE CONFORMITATE

RO	CS	SK	PL
Noi, producătorul și deținătorul documentelor pentru eliberarea acestei "Declarații de conformitate":			
<b>HECHT MOTORS s r.o., Za mlýnem 25/1562, 147 00 Praha 4, Czech Republic, IČO 61461661</b>			
Declarăm pe propria răspundere			
Produsul			
<b>Săpătoare electrică</b>			
Denumire comercială și tip			
<b>HECHT 745</b>			
Model			
<b>LP-ET068</b>			
Procedura utilizată pentru evaluarea conformității:			
<b>În conformitate cu Directiva 2004/14/ES, anexa VI, rectificată prin 2005/88/EC</b>			
Această declarație a fost emisă pe baza certificatului de			
<b>TUV Rheinland / CCIC (Ningbo) Co., Ltd., P.R.C.; TUV Rheinland LGA Products GmbH, Germany; Bureau Veritas, P.R.C.</b>			
Această declarație de conformitate este emisă în conformitate cu Directivele UE:			
<b>2014/30/EU 2006/42/EC 2000/14/EC &amp; 2005/88/EC 2002/95/EC &amp; 2011/65/EU</b>			
Următoarele norme armonizate sunt utilizate pentru garanție conformității, împreună cu normele și reglementările naționale			
<b>EN 60335-1; EN 62233; EN ISO 3744; EN 55014-1; EN 55014-2; ISO 11094 EN 61000-3-2; EN 61000-3-11; EN 12100</b>			
Nivelul de putere acustică garantat			
<b>LwA = 93 dB (A)</b>			



Numărul protocolului de măsurare a zgomotului, care demonstrează conformitatea cu cerințele Directivei 2000/14/EC			
<b>14718096 001</b>			
<p><b>Confirmăm prin prezenta că:</b></p> <p>-Acest produs, definit de datele menționate, este în conformitate cu cerințele de bază menționate în reglementările guvernamentale și cerințele tehnice și este sigur pentru funcționarea obișnuită, pentru utilizarea determinată de producător</p> <p>-Au fost luate măsuri pentru a asigura conformitatea tuturor produselor introduse pe piață cu documentația tehnică și cerințele reglementărilor tehnice în Praga, la data de</p>			
<b>06.09.2016</b>			
Nume			
<b>Rudolf Runštuk</b>			
Titlu: Director executiv			

## CONFIRMAREA FAMILIARIZĂRII CU FUNCȚIONAREA PRODUSULUI

RO	CS	SK	PL
Denumirea produsului *			
Model *			
Data cumpărării *			
Nr. de serie al produsului *			
Data de fabricație a bateriei *			
Cumpărător (nume, numele companiei), adresă *			
Confirm că am primit produsul complet funcțional împreună cu instrucțiunile și dovada de cumpărare de la un dealer oficial autorizat HECHT MOTORS și accept termenii acestei garanții.			
*A se completa de către vânzător			
Semnătura cumpărătorului/		Ștampila și semnătura/	
<b>SERVICE CENTRAL/ CENTRÁLNÍ SERVIS / CENTRÁLNY SERVIS / SERWIS CENTRALNY</b> HECHT MOTORS. s r.o., U Mototechny 131, 251 62 Tehovec, Tel: +420 323 601 347, Fax: +420 323 661 348, www.hecht.cz, servis@hecht.cz HECHT SK, spol. s r.o., Letisková 20, 971 01 Prievidza, Tel: +421 46 542 03 20, Fax: +421 46 542 72 07, www.hecht.sk, reklamacie@hecht.sk HECHT Polska sp. z o.o., ul. Mickiewicza 54, 66-450 Bogdaniec, Tel: 48 957 117 140, Fax: 48 957 117 141, www.hechtpolska.pl, info@hechtpolska.pl HECHT HUNGARY Kft., Il. Rakoczi Ferenc ut 323, 1214 Budapest, www.hecht.hu			